

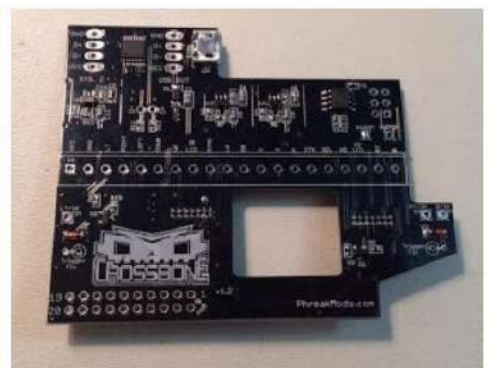


# XBOX SERIES FIGHTING BOARD

## なんで作った？

---

- ◆ プレイヤーと小売業者はBROOKに作るように頼みました
- ◆ プレイヤーと小売業者はXBOXoneワイヤレスコントローラーを改造してUFBに接続していました。



# 特徴

---

- ◆ XBOX Series X|S/XBOX One/PC 「X-input」と互換性有
- ◆ 自動検出と手動でコンソールを切り替え  
ボタンを押したままコンソールに接続
- ◆ スクリューターミナル採用で簡単取り付け
- ◆ 4つのプレイヤーLED (オプション)

# 特徴

---

- ◆ LS/DP/RSスティックを切り替え可能
- ◆ 2種類のSCODデータフォーマットサポート
- ◆ USBポートを使用してファームウェアアップデート

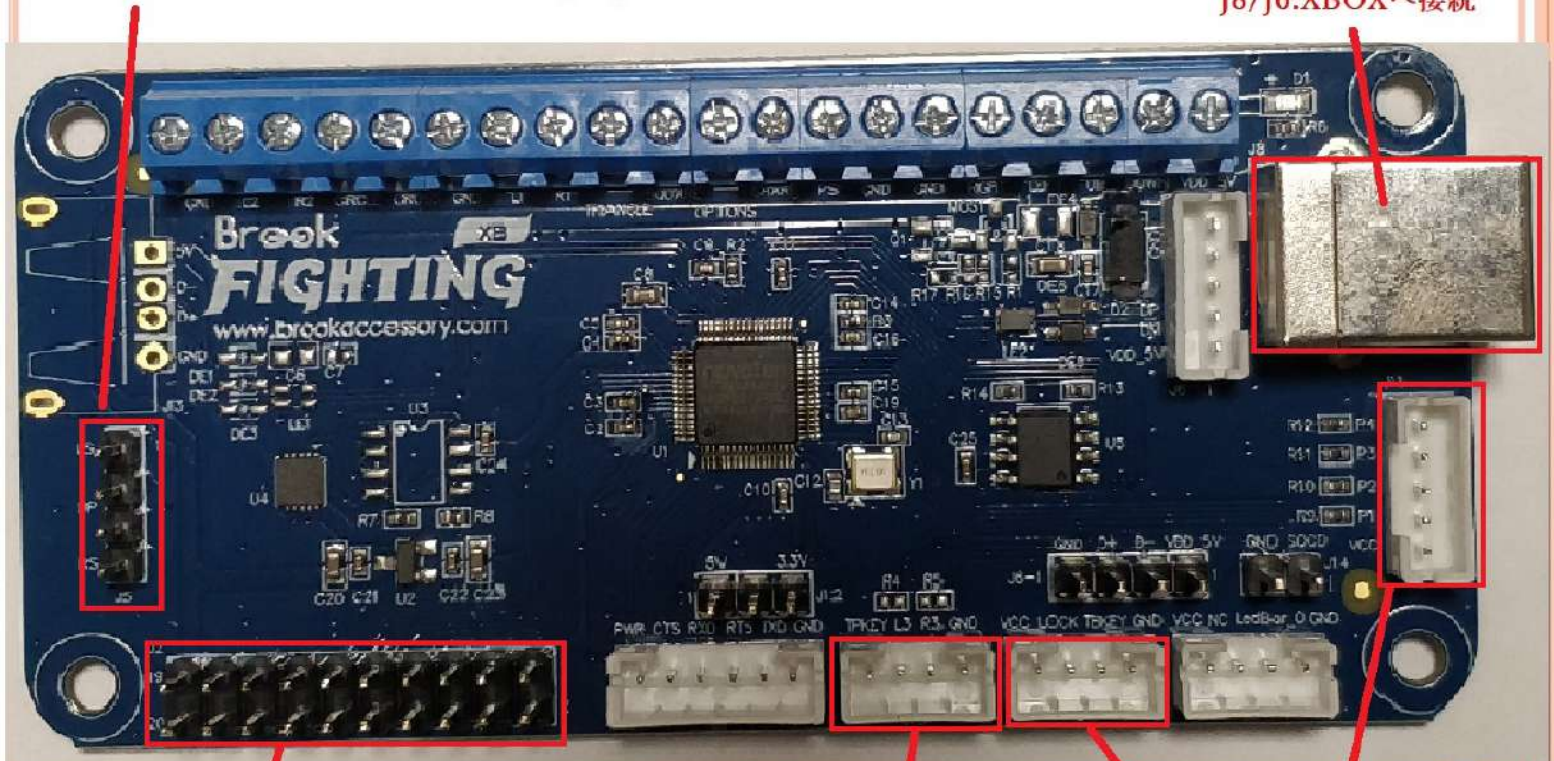
# コネクタ接続先

ボードサイズ：96×45mm

J5:スティック切り替え

J4とJ2は同じ

J8/J6:XBOXへ接続



J2:ボタンへ

J13:L3/R3ボタン J10:ターボボタン

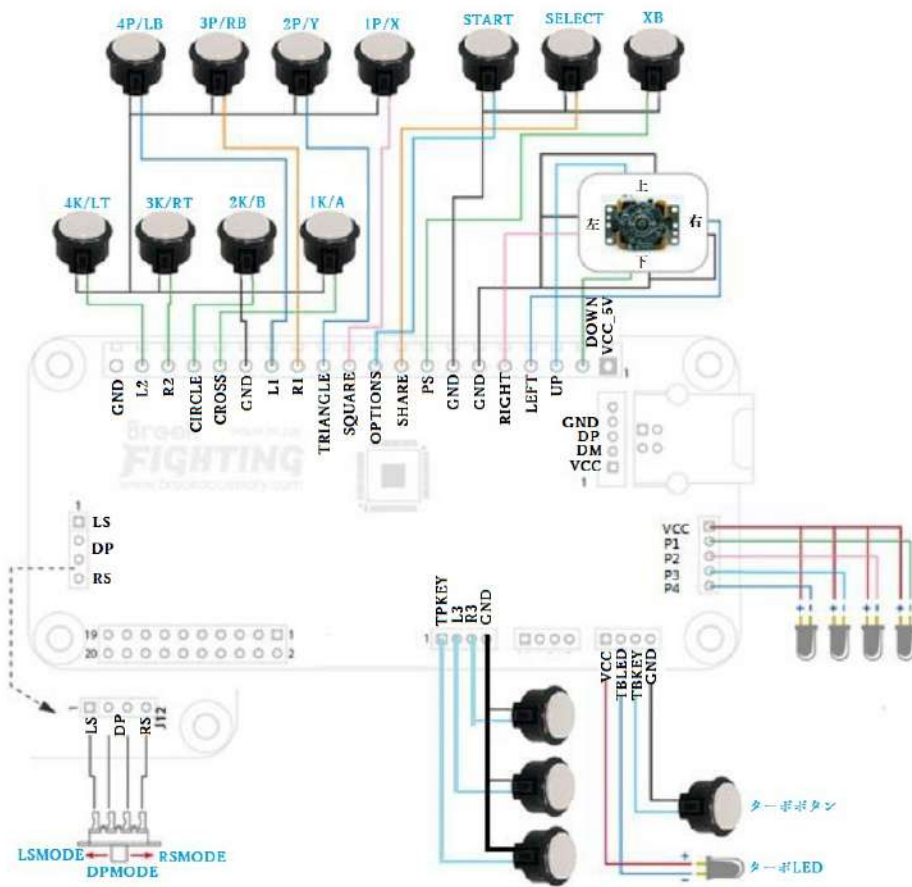
J11:プレイヤーLED

5

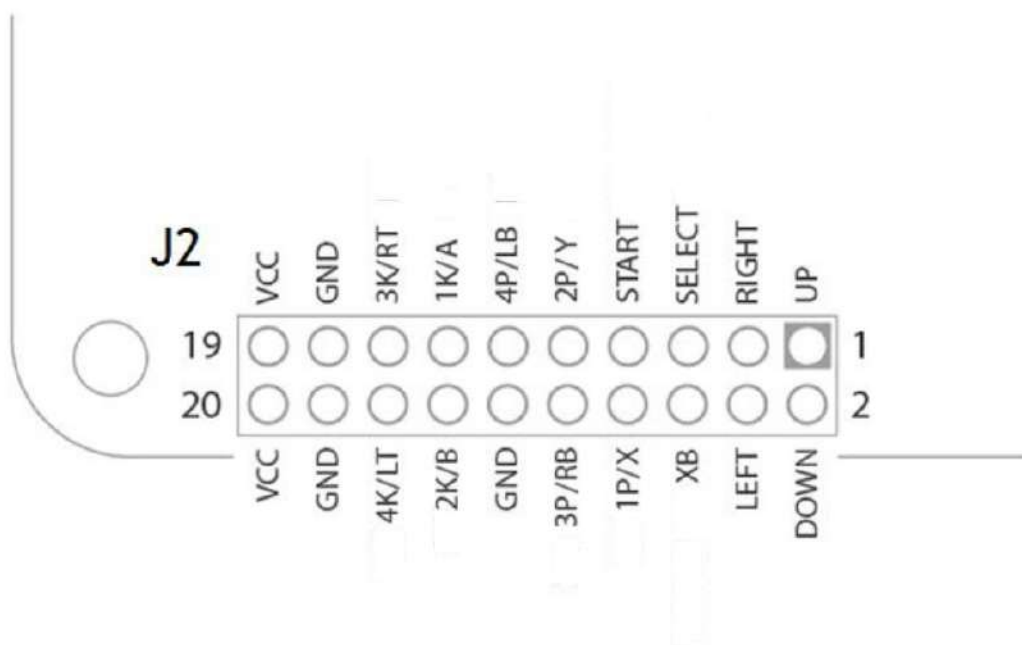
# ボタン配置

PCB	XBOX SERIES	XBOX ONE	PC
Stick in DP	D-PAD	D-PAD	POV
1P	X	X	X
2P	Y	Y	Y
3P	RB	RB	RB
4P	LB	LB	LB
1K	A	A	A
2K	B	B	B
3K	RT	RT	RT
4K	LT	LT	LT
L3	LTSB	LTSB	LTSB
R3	RTSB	RTSB	RTSB
SELECT	VIEW	VIEW	BACK
START	MENU	MENU	START
Home	XBOX	XBOX	XBOX
TP	SHARE	---	---
Stick in LS	LX/LY	LX/LY	LX/LY
Stick in RS	RX/RY	RX/RY	RX/RY

# 配線図



# J2 : ピンアサイン

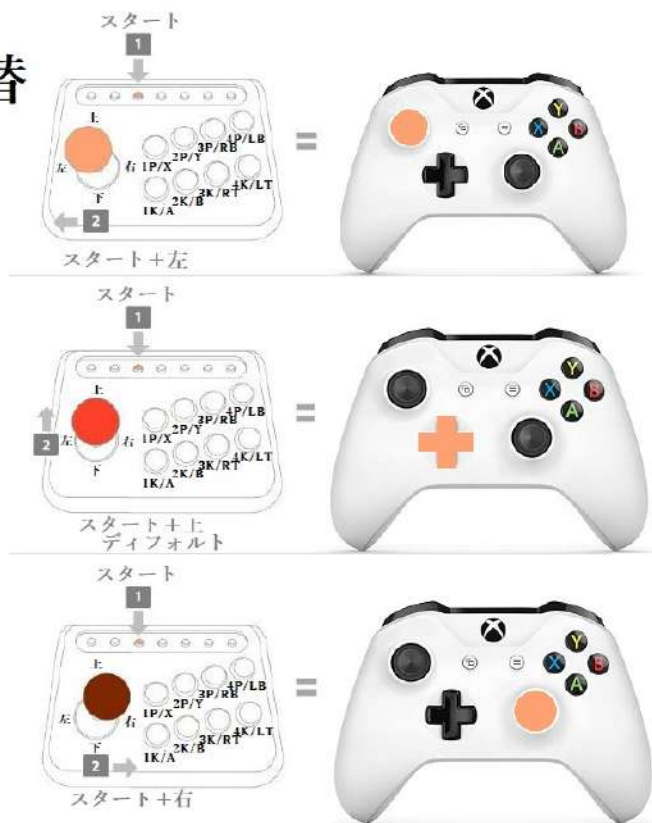
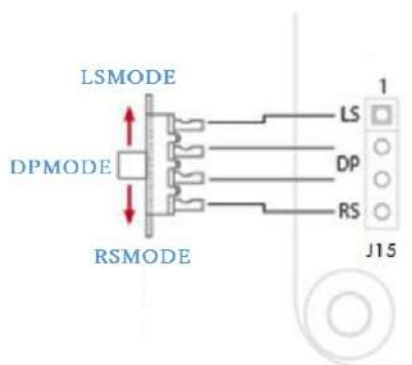




# LS/RS/DP切り替え

◆ 単極 3 投スイッチを使用して切替

◆ J15未接続時、  
コンボボタンで切替





おわり