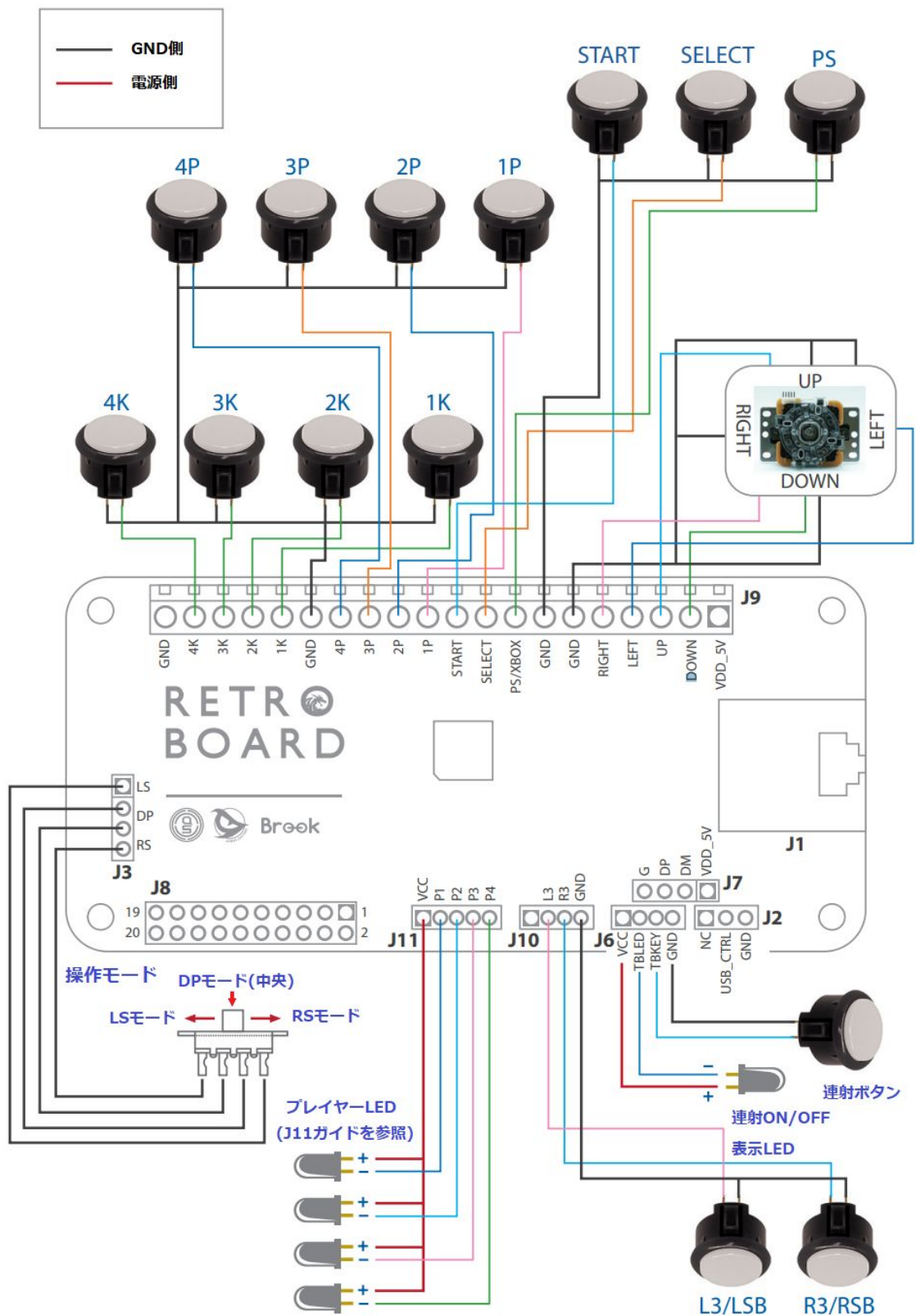


レトロポート配線図



- ・各種ボタンとスティックは、J9またはJ8を用いて配線してください。
- ・各種ハードとボタンの割り当て表は「各種ボタン定義」をご参照ください。
- ・プレイヤーLEDについては、「プレイヤーLED一覧表」をご参照ください。

プレイヤーLED一覧表

PS3接続時は接続しているコントローラーのプレイヤー番号、
PS3以外の場合はハードウェアを示すようにLEDが点灯します。

● LED点灯 ○ LED非点灯

PS3		PS3以外	
プレイヤー	LED	Console	LED
1P		PC	
2P		XBOX	
3P		PS/PS2	
4P		ゲームキューブ	
5P		ドリームキャスト	
6P		セガサターン	
7P		PCエンジン	
		FC/NES	
		SFC/SNES	

